

- VERKEHRSSTRASSEN
- ANLIEGER- UND SAMMELSTRASSEN
- FUSSGÄNGERZONEN
- ÖFFENTLICHE PARKANLAGEN



CARRÉE Laterne für Mastzopf Ø: 76mm zur Montage auf empfohlene Maste.

Gehäuse aus Aluminiumguss, Aluminium, Edelstahl, Schrauben Edelstahl, Funktionsgewinde mit Edelstahl-Einsatzbuchsen, quadratisches Leuchtdach aus PC, außen lackiert, Leuchtenwanne PC klar, asymmetrische Hochleistungs-Spiegeloptik, Ø: 795mm, H: 1050mm, Schutzart IP65, Schutzklasse I, optional Schutzklasse II, Standardfarbe: silber-anthrazit [-7].

Aufsatzleuchte **SX 574** ■ ■ - ■
ohne Mast

HSE		HIE-CE	
70W → 1 0		70W → 1 5	
LVK → 7862		LVK → 7862	
100W → 1 1		100W → 1 7	
LVK → 7862		LVK → 7862	



Spiegeloptik
asymmetrisch

Artikel-Nr. bitte mit Ziffern für Entblendoptik, Bestückungen und Farbcode vervollständigen.

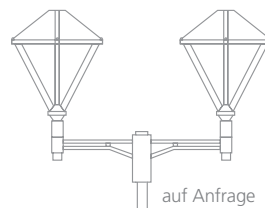
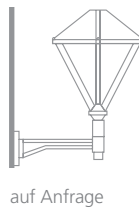
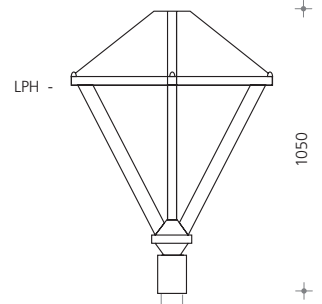
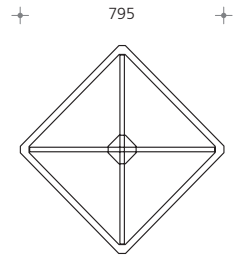
Bestellbeispiel	CARRÉE	asym., HSE 70W Spiegeloptik	silber-anthrazit
SX 574	SX 574	1 0	- 7

Farbcodierung: ■ silber-anthrazit - 7, Farbe nach Wahl - 9

Empfohlene Maste

zylindrischer gekümpelter Lichtmast aus feuerverzinktem Stahl, Ø: 76/114mm, lackiert, mit durchgehendem Erdstück und Fußplattenset, CE-Kennzeichen lt. BauPG, inkl. Kabelsicherungskasten IP54, 2x5x16mm² für Durchgangsverdrahtung.

H: 4000 / 800mm	Zopf Ø: 76mm	LPH: 4650mm	SX 084 16- ■
H: 4500 / 800mm	Zopf Ø: 76mm	LPH: 5150mm	SX 102 16- ■



LEUCHTEN FÜR WOHNGEBIETE → MINI CARRÉE

- VERKEHRSSTRASSEN
- VERKEHRSSBERUHIGTE BEREICHE
- ANLIEGER- UND SAMMELSTRASSEN
- FUSSGÄNGERZONEN



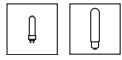
MINI CARRÉE Laterne für Mastzopf
 Ø: 76mm zur Montage auf empfohlene Maste.

A_w: 0,17 m², Gewicht: 12 kg
Aufsatzleuchte SX 573 ■■■ - ■
 ohne Mast

Gehäuse aus Aluminiumguss, Aluminium, Edelstahl, Schrauben Edelstahl, Funktionsgewinde mit Edelstahl-Einsatz-buchsen, quadratisches Leuchtdach aus Aluminium Druckguss, lackiert, einfacher werkzeugloser Wartungszugang über das aufklappbare Dach, Abdeckung Sicherheitsglas, Hochleistungs-Spiegeloptik Typ Mini-Road wahlweise symmetrisch oder asymmetrisch, Ø: 400mm, H: 810mm, Schutzart IP65, Schutzklasse I, optional Schutzklasse II, Standardfarbe: silber-anthrazit [-7].



Spiegeloptik
asymmetrisch



Spiegeloptik
symmetrisch

	HST	HIT-CE
	50W → 1 2 LVK → 7865	35W* → 1 1 LVK → 7864
	70W → 1 4 LVK → 7865	70W → 1 5 LVK → 7864
	50W → 2 2 LVK → 7863	35W* → 2 1 LVK → 7861
	70W → 2 4 LVK → 7863	70W → 2 5 LVK → 7861

*35W: Sockel G12 • Bestückung mit Philips CosmoPolis (HIT-COS) auf Anfrage.
 Artikel-Nr. bitte mit Ziffern für Entblendoptik, Bestückungen und Farbcode vervollständigen.

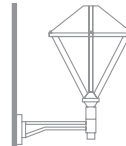
Bestellbeispiel	MINI CARRÉE	asym., HST 50W	silber-anthrazit
SX 573	SX 573	1 2	- 7

Farbcodierung: → ■ silber-anthrazit - 7, Farbe nach Wahl - 9

Empfohlene Maste

zylindrischer gekümpelter Lichtmast aus feuerverzinktem Stahl, Ø: 76/114mm, lackiert, mit durchgehendem Erdstück und Fußplattenset, CE-Kennzeichen lt. BauPG, inkl. Kabelsicherungskasten IP54, 2x5x16mm² für Durchgangsverdrahtung.

H: 3500 / 800mm	Zopf Ø: 76mm	LPH: 4050mm	SX 083 16- ■
H: 4000 / 800mm	Zopf Ø: 76mm	LPH: 4550mm	SX 084 16- ■



auf Anfrage

