

LEUCHTEN FÜR VERKEHRSSTRASSEN → DISCERA CITALYS 400

- VERKEHRSSTRASSEN
- ANLIEGERSTRASSEN
- PARKPLÄTZE
- GEWERBEPARKS



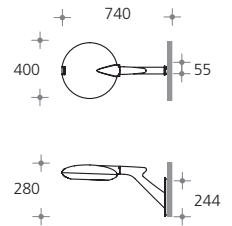
DISCERA CITALYS 400 Wandleuchte inkl. Wandarm.

Leuchtgehäuse aus Aluminiumdruckguss, Aluminium, Edelstahl, Sicherheitsglas, Funktionsgewinde mit Edelstahl-Einsatzbuchsen, Schrauben Edelstahl, einfacher, werkzeugloser Wartungszugang durch formschlüssigen Einhand-Kniehebelsverschluss, Elektrobloc werkzeuglos austauschbar, optisches System um 90° drehbar, asymmetrische Hochleistungs-Spiegeloptik Typ „Mini-Road“-variable LVK für alle Aufstellgeometrien, Planungshilfe werksseitig, Ø: 400mm, H: 106mm, für Ausleger-Zopf Ø: 42mm,

Schutzart IP66, Schutzklasse I, optional Schutzklasse II, Wandarm Aluminiumguss, lackiert, L: 300mm, Standardfarbe: silber [-3].

Wandleuchte SX 291 ■ ■ ■

HST	HIT-CE*
50W → 1 0 LVK → 7322	35W → 1 1 LVK → 7320
70W → 1 2 LVK → 7322	70W → 1 3 LVK → 7320



VARIO-OPTIC

Spiegeloptik
asymmetrisch



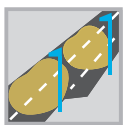
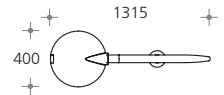
DISCERA CITALYS 400 Kandelaber inkl. Mast.

Leuchtgehäuse aus Aluminiumdruckguss, Aluminium, Edelstahl, Sicherheitsglas, Funktionsgewinde mit Edelstahl-Einsatzbuchsen, Schrauben Edelstahl, einfacher, werkzeugloser Wartungszugang durch formschlüssigen Einhand-Kniehebelsverschluss, Elektrobloc werkzeuglos austauschbar, optisches System um 90° drehbar, wahlweise symmetrische oder asymmetrische Hochleistungs-Spiegeloptik Typ „Mini-Road“-variable LVK für alle Aufstellgeometrien, Planungshilfe werksseitig, Ø: 400mm, H: 106mm,

Schutzart IP66, Schutzklasse I, optional Schutzklasse II, konischer Lichtmast aus feuerverzinktem Stahl mit formschlüssigem Aufsatzausleger aus Aluminiumguss, L: 350mm, lackiert, mit durchgehendem Erdstück und Fußplattenset, CE-Kennzeichen lt. BauPG, inkl. Kabelsicherungskasten IP 54, 2x5x16mm² für Durchgangsverdrahtung, Masthöhe H: 4000/800mm, Ausführung zweifarbig : Mast glimmer-graphit, Ausleger und Leuchte silber [- 4/3].

A_w: 0,04 m², Gewicht: 10 kg

Einfach-Kandelaber SX 290 ■ ■ ■



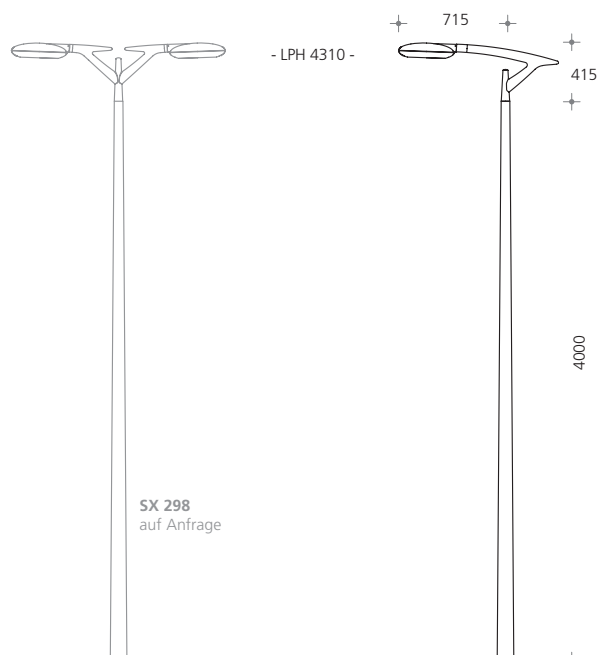
VARIO-OPTIC

Spiegeloptik
asymmetrisch



Spiegeloptik
symmetrisch

HST	HIT-CE*
50W → 1 0 LVK → 7322	35W → 1 1 LVK → 7320
70W → 1 2 LVK → 7322	70W → 1 3 LVK → 7320
50W → 2 0 LVK → 7323	35W → 2 1 LVK → 7321
70W → 2 2 LVK → 7323	70W → 2 3 LVK → 7321



*Sockel G12

Artikel-Nr. bitte mit Ziffern für Entblendoptik, Bestückungen und Farbcode vervollständigen.

Bestellbeispiel	DISCERA CITALYS 400 Wandleuchte SX 291	asym., HST 50W 1 0	graphit-silber - 4/3
------------------------	---	------------------------------	--------------------------------

Farbcodierung: → ■ glimmer-graphit/silber - 4/3, Farbe nach Wahl - 9

Ausleger-Design: Sovann Kim

- VERKEHRSSTRASSEN
- ANLIEGERSTRASSEN
- PARKPLÄTZE
- GEWERBEPARKS



DISCERA CITALYS 600 Kandelaber inkl. Mast.

Leuchtgehäuse aus Aluminiumdruckguss, Aluminium, Edelstahl, Sicherheitsglas, Funktionsgewinde mit Edelstahl-Einsatzbuchsen, Schrauben Edelstahl, einfacher, werkzeugloser Wartungszugang durch formschlüssige Einhand-Kniehebelverschlüsse, Elektrobloc werkzeuglos austauschbar, asymmetrische Hochleistungs-Spiegeloptik - variable LVK für alle Aufstellgeometrien, Planungshilfe werksseitig, Ø: 600mm, H: 146mm, Schutzart IP66, Schutzklasse I, optional Schutzklasse II, konischer Lichtmast aus feuer-

verzinktem Stahl mit formschlüssigem Aufsatzausleger aus Aluminiumguss, L: 600mm, lackiert, mit durchgehendem Erdstück und Fußplattenset, CE-Kennzeichen lt. BauPG, inkl. Kabelsicherungskasten IP 54, 2x5x16mm² für Durchgangsverdrahtung, Masthöhe H: 6000/1200mm, Ausführung zweifarbig, Mast glimmer-graphit, Ausleger und Gehäuse silber [- 4/3].

A_w: 0,07 m², Gewicht: 12 kg

Einfach-Kandelaber SX 292 ■ ■ ■ - ■
inkl. Mast



VARIO-OPTIC
Spiegeloptik
asymmetrisch

HST	HIT-CE	HIT-COS*
70W → 1 2 LVK → 7311	70W → 1 3 LVK → 7310	60W → 9 3 LVK → 7310
100W → 1 4 LVK → 7311	100W → 1 5 LVK → 7310	
150W → 1 6 LVK → 7311	150W → 1 7 LVK → 7310	140W → 9 7 LVK → 7310



DISCERA CITALYS 750 Kandelaber inkl. Mast.

Leuchtgehäuse aus Aluminiumguss, Aluminium, Edelstahl, Sicherheitsglas, Funktionsgewinde mit Edelstahl-Einsatzbuchsen, Schrauben Edelstahl, einfacher, werkzeugloser Wartungszugang durch formschlüssige Einhand-Kniehebelverschlüsse, asymmetrische Hochleistungs-Spiegeloptik - variable LVK für alle Aufstellgeometrien, Planungshilfe werksseitig, Ø: 750mm, H: 165mm, Schutzart IP66, Schutzklasse I, optional Schutzklasse II, konischer Lichtmast aus feuerverzinktem Stahl mit formschlüssigem Auf-

satzausleger aus Aluminiumguss, L: 1300mm, lackiert, mit durchgehendem Erdstück und Fußplattenset, CE-Kennzeichen lt. BauPG, inkl. Kabelsicherungskasten IP 54, 2x5x16mm² für Durchgangsverdrahtung, Masthöhe H: 8000/1200mm, Ausführung zweifarbig: Mast glimmer-graphit, Ausleger und Gehäuse silber [- 4/3].

A_w: 0,1 m², Gewicht: 19 kg

Einfach-Kandelaber SX 293 ■ ■ ■ - ■
inkl. Mast



VARIO-OPTIC
Spiegeloptik
asymmetrisch

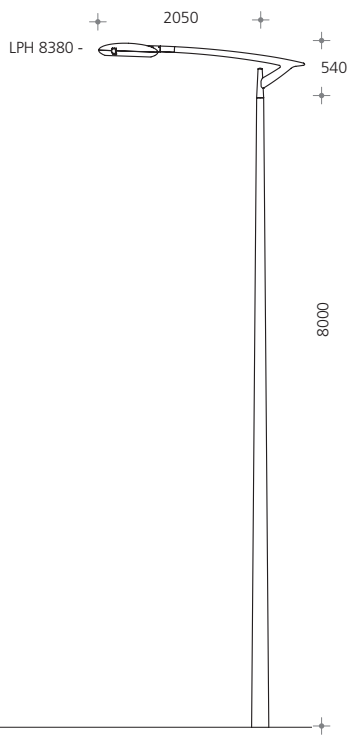
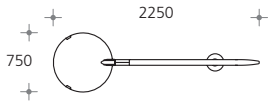
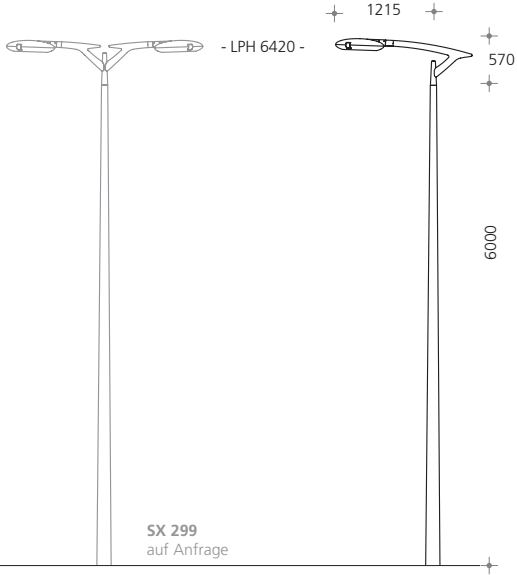
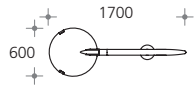
HST	HIT-CE	
100W → 1 4 LVK → 7316	100W → 1 5 LVK → 7315	
150W → 1 6 LVK → 7316	150W → 1 7 LVK → 7315	
250W → 1 8 LVK → 7318	250W → 1 9 LVK → 7315	

*Sockel PGZ12 für Philips CosmoPolis (HIT-COS).
Artikel-Nr. bitte mit Ziffern für Entblendoptik, Bestückungen und Farbcode vervollständigen.

Bestellbeispiel **DISCERA CITALYS 600** **HST 70W** **graphit-silber**
SX 292 1 2 - 4/3 **SX 292** **1 2** **- 4/3**

Farbcodierung: → ■ glimmer graphit/silber - 4/3, Farbe nach Wahl - 9

selux EXTERIOR | Semperlux AG | Lichttechnische Werke | Motzener Str. 34 | 12277 Berlin | Tel.: +49.30.720 01-0 | Fax: +49.30.720 01-100 | E-Mail: info@selux.de | Internet: www.selux.de



Ausleger-Design: Sovann Kim

- VERKEHRSTRASSEN
- ANLIEGERSTRASSEN
- PARKPLÄTZE
- GEWERBEPARKS



DISCERA CITALYS 750 Doppelkandelaber inkl. Mast.

Leuchtgehäuse aus Aluminiumguss, Aluminium, Edelstahl, Sicherheitsglas, Funktionsgewinde mit Edelstahl-Einsatzbuchsen, Schrauben Edelstahl, einfacher, werkzeugloser Wartungszugang durch formschlüssige Einhand-Kniehebelverschlüsse, asymmetrische Hochleistungs-Spiegeloptik - variable LVK für alle Aufstellgeometrien, Planungshilfe werksseitig, Ø: 750mm, H: 165mm, Schutzart IP66, Schutzklasse I, optional Schutzklasse II, konischer Lichtmast aus feuerverzinktem Stahl mit formschlüssigem

Aufsatzausleger aus Aluminiumguss, L: 2540mm, lackiert, mit durchgehendem Erdstück und Fußplattenset, CE-Kennzeichen lt. BauPG, inkl. Kablesicherungskasten IP 54, 2x5x16mm² für Durchgangsverdrahtung, Masthöhe H: 8000/1200mm, Ausführung zweifarbig: Mast glimmer-graphit, Ausleger und Gehäuse silber [- 4/3].

A_w: 0,1 m², Gewicht: 19 kg

Doppel-Kandelaber SX 294 ■ ■ - ■



VARIO-OPTIC

Spiegeloptik asymmetrisch

HST	HIT-CE
100W → 1 4 LVK → 7316	100W → 1 5 LVK → 7315
150W → 1 6 LVK → 7316	150W → 1 7 LVK → 7315
250W → 1 8 LVK → 7318	250W → 1 9 LVK → 7315



DISCERA CITALYS 750/400 Fahrweg-/ Gehweg-Kandelaber inkl. Mast.

Leuchtgehäuse aus Aluminiumguss, Aluminium, Edelstahl, Sicherheitsglas, Funktionsgewinde mit Edelstahl-Einsatzbuchsen, Schrauben Edelstahl, einfacher, werkzeugloser Wartungszugang durch formschlüssige Einhand-Kniehebelverschlüsse, asymmetrische Hochleistungs-Spiegeloptiken - variable LVK für alle Aufstellgeometrien, Planungshilfe werksseitig, Fahrwegleuchte Ø: 750mm, H: 165mm, Ausleger L: 1300mm bzw. Gehwegleuchte Ø: 400mm, H: 106mm, Ausleger L: 300mm, konischer Licht-

mast aus feuerverzinktem Stahl mit formschlüssigen Auslegern aus Aluminiumguss, lackiert, mit durchgehendem Erdstück und Fußplattenset, CE-Kennzeichen lt. BauPG, inkl. Kablesicherungskasten IP54, 2x5x16mm² für Durchgangsverdrahtung, Masthöhe H: 8000/1200mm, Ausführung zweifarbig: Mast glimmer-graphit, Ausleger und Gehäuse silber [- 4/3].

A_w: 0,1/0,04 m², Gewicht: 19/10 kg

Fahrweg- / Gehweg-Kandelaber SX 295 ■ ■ - ■



VARIO-OPTIC

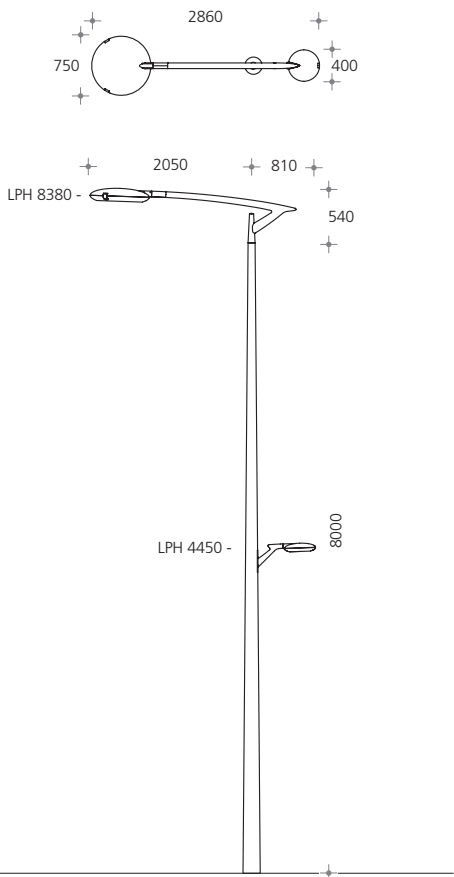
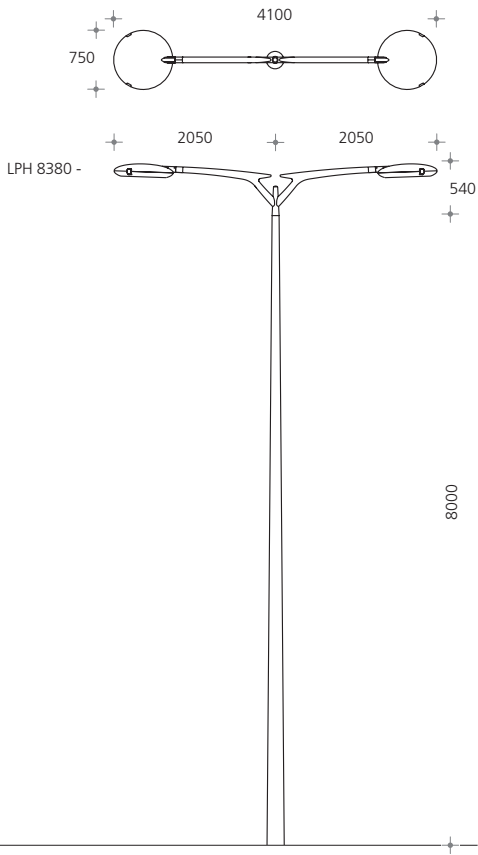
Spiegeloptik asymmetrisch

HST	HIT-CE
150/50W → 1 4 → 7316 / 7322	150/35W* → 2 2 → 7315 / 7320
250/50W → 1 6 → 7318 / 7322	250/35W* → 2 3 → 7315 / 7320

*35W: Sockel G12 • Bestückung mit Philips CosmoPolis (HIT-COS) auf Anfrage.
Artikel-Nr. bitte mit Ziffern für Entblendoptik, Bestückungen und Farbcode vervollständigen.

Bestellbeispiel **DISCERA CITALYS 750** **HST 100W** **graphit-silber**
SX 294 1 4 - 4/3 **SX 294** 1 4 **- 4/3**

Farbcodierung: → ■ glimmer-graphit/silber - 4/3, Farbe nach Wahl - 9



Ausleger-Design: Sovann Kim